

FALCO LEVEL ECO



FALCOLEVEL-ECO

FalcoLevel-Eco är ett kostnadseffektivt cykelparkeringsystem med gott om plats för många cyklar i två våningar. Det här en innovativ och användarvänlig cykelparkering som har plats för dubbelt så många cyklar jämfört med andra traditionella cykelställ. Cykelparkeringsystemet med två våningar är det perfekta valet för platser som cykelrum i bostadshus, tåg- och busstationer, skolor och shoppingcentrum.

BUDGET | Ett mycket prisvärt cykelparkerings-system av hög kvalitet utvecklat och tillverkat i Holland

MODULÄRT SYSTEM | Koppla ihop flera moduler, sida vid sida, för att skapa cykelparkering med önskad längd

TVÅPLANSLAGRING | Få plats med dubbelt så många cyklar jämfört med traditionella cykelställ

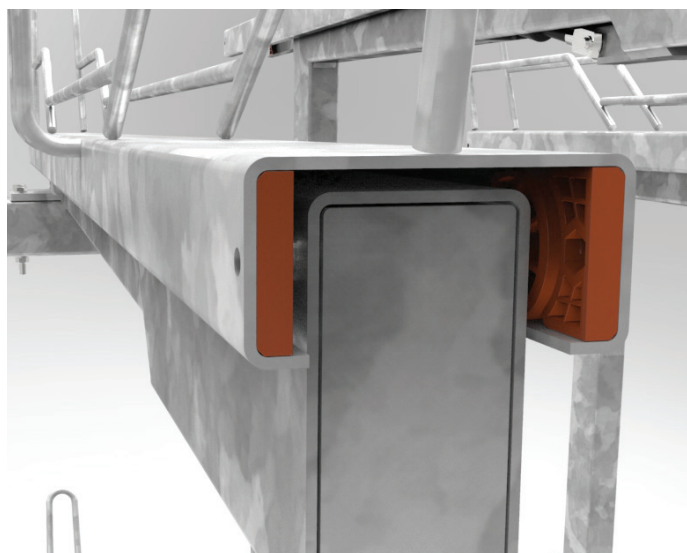
ANVÄNDNING | Gasfjädring gör det lätt att parkera en cykel

FALCOLEVEL-ECO – EN VIDAREUTVECKLING AV FALCO PREMIUM+

Med samma fina egenskaper som FalcoLevel-Premium+ så erbjuder FalcoLevel-Eco betydande besparingar med tvåvåningsställ som ger plats till många cyklar. FalcoLevel-Eco tillverkas av 100 % återvinningsbart stål som är robust och varmgalvaniserat i enlighet med BS EN ISO 1461 standard. Den nya mekaniken drar ner på bullernivå och den gör det lika enkelt att parkera en cykel på den nedre våningen som på den övre. Liksom med alla andra Falco-produkter så kan stället vid begäran ytbehandlas med samtliga 192 RAL-färger.

Nyckelfunktioner

- FalcoLevel-Eco använder Stabilus gasfjädrar (världsledande inom gasfjädring som används inom fordonsindustrin). Det är detta som gör det lika lätt att parkera en cykel på det övre stället som på det undre.
- Ställen passar för cykeldäck med måtten 27-55 mm.
- Systemet inkluderar flera punkter för låsning vilket ger extra hög säkerhet
- Finns som enkel eller dubbelsidig version
- Finns med centermått på 375 mm eller 400 mm



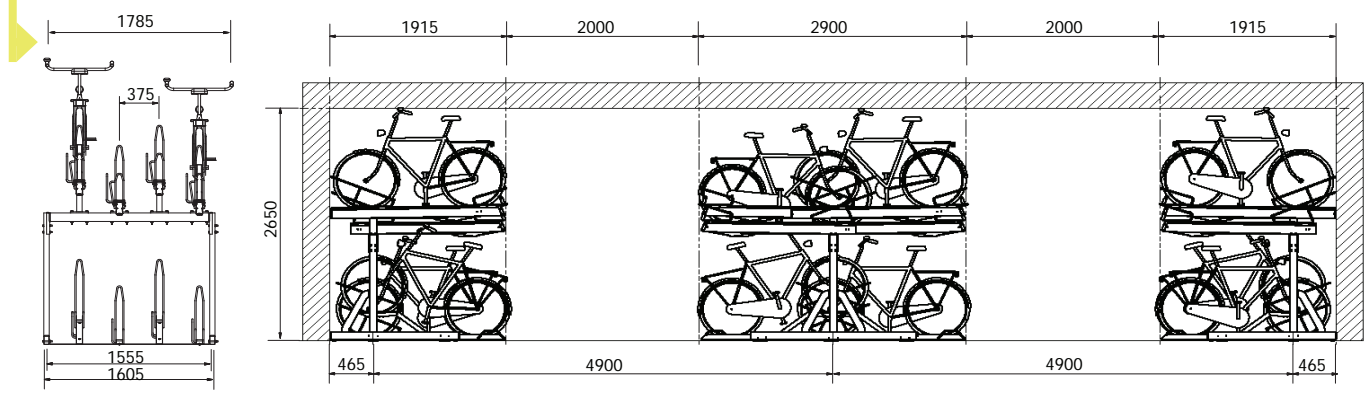
Miljö och placering

FalcoLevel-Eco passar bra både för inomhus- och utomhusbruk. Falco tillverkar också en serie med enkelsidiga och dubbelsidiga cykeltak som är idealiska som skydd över cykelparkeringsystemen med två våningar. FalcoLevel-Eco har den utmärkta byggkvalitet som Falco-produkterna är kända för.



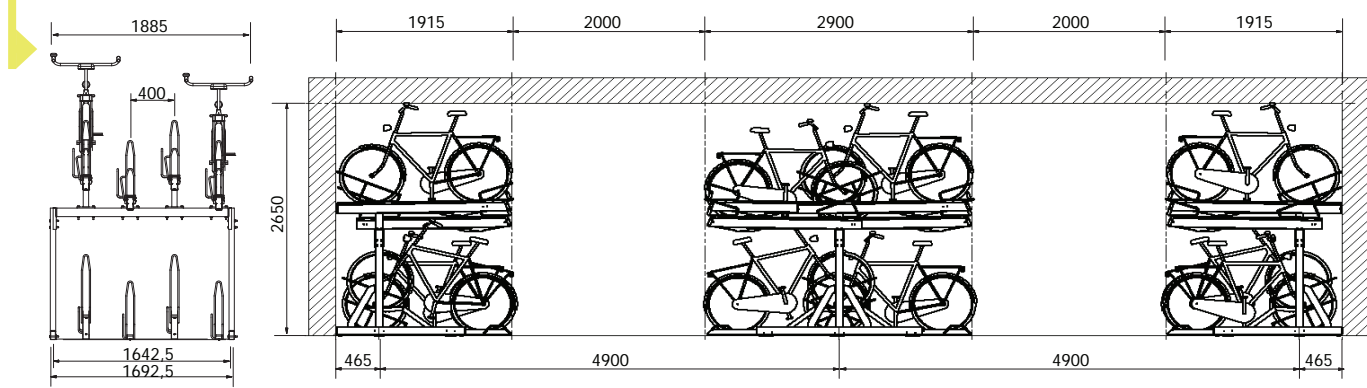
FALCOLEVEL ECO 375 MM CC-AVSTÅND

Single Sided	Double Sided	Posts	Length mm	Single Sided	Double Sided	Posts	Length mm	Single Sided	Double Sided	Posts	Length mm
4	8	2	1035	34	68	4	6770	66	132	6	12880
6	12	2	1410	36	72	4	7145	68	136	6	13255
8	16	2	1785	38	76	4	7520	70	140	6	13630
10	20	2	2160	40	80	4	7895	72	144	6	14005
12	24	2	2535	42	84	4	8270	74	148	6	14380
14	28	2	2910	44	88	4	8645	76	152	6	14755
16	32	2	3285	46	92	4	9020	78	156	6	15130
18	36	3	3715	48	96	4	9395	80	160	6	15505
20	40	3	4090	50	100	5	9825	82	164	7	15935
22	44	3	4465	52	104	5	10200	84	168	7	16310
24	48	3	4840	54	108	5	10575	86	172	7	16685
26	52	3	5215	56	112	5	10950	88	176	7	17060
28	56	3	5590	58	116	5	11325	90	180	7	17435
30	60	3	5965	60	120	5	11700	92	184	7	17810
32	64	3	6340	62	124	5	12075	94	188	7	18185
				64	128	5	12450	96	192	7	18560



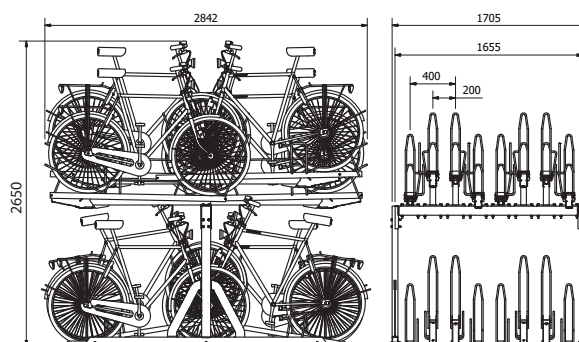
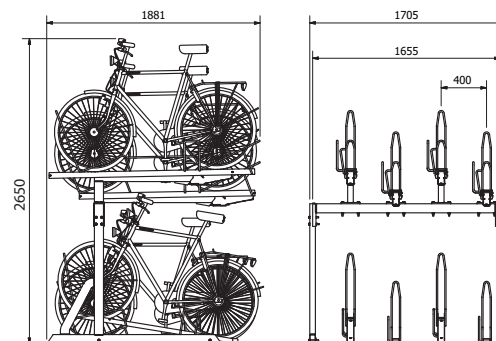
FALCOLEVEL ECO 400 MM CC-AVSTÅND

Single Sided	Double Sided	Posts	Length mm	Single Sided	Double Sided	Posts	Length mm	Single Sided	Double Sided	Posts	Length mm
4	8	2	1085	34	68	4	7170	66	132	6	13655
6	12	2	1485	36	72	4	7570	68	136	6	14055
8	16	2	1885	38	76	4	7970	70	140	6	14455
10	20	2	2285	40	80	4	8370	72	144	6	14855
12	24	2	2685	42	84	4	8770	74	148	6	15255
14	28	2	3085	44	88	4	9170	76	152	6	15655
16	32	2	3485	46	92	4	9570	78	156	6	16055
18	36	3	3927,5	48	96	4	9970	80	160	6	16455
20	40	3	4327,5	50	100	5	10412,5	82	164	7	16897,5
22	44	3	4727,5	52	104	5	10812,5	84	168	7	17297,5
24	48	3	5127,5	54	108	5	11212,5	86	172	7	17697,5
26	52	3	5527,5	56	112	5	11612,5	88	176	7	18097,5
28	56	3	5927,5	58	116	5	12012,5	90	180	7	18497,5
30	60	3	6327,5	60	120	5	12412,5	92	184	7	18897,5
32	64	3	6727,5	62	124	5	12812,5	94	188	7	19297,5
				64	128	5	13212,5	96	192	7	19697,5



FALCOLEVEL-ECO

Description	Part Code
FalcoLevel-Eco enkelsidigt upprätt cykelställ	00.300.000
FalcoLevel-Eco enkelsidigt cykelställ, 4 nedre och 4 övre platser ger plats för 8 cyklar. c.t.c. 375 mm, längd 1505 mm	00.304.037
FalcoLevel-Eco enkelsidigt cykelställ, 4 nedre och 4 övre platser ger plats för 8 cyklar. c.t.c. 400 mm, längd 1592 mm	00.304.040
FalcoLevel-Eco enkelsidigt cykelställ, 6 nedre och 6 övre platser ger plats för 12 cyklar. c.t.c. 375 mm, längd 2255 mm	00.306.037
FalcoLevel-Eco enkelsidigt cykelställ, 6 nedre och 6 övre platser ger plats för 12 cyklar. c.t.c. 400 mm, längd 2392 mm	00.306.040
FalcoLevel-Eco dubbelsidigt upprätt cykelställ	00.301.000
FalcoLevel-Eco dubbelsidigt cykelställ, 8 nedre och 8 övre platser ger plats för 16 cyklar. c.t.c. 187,5 mm, längd 1505 mm	00.318.018
FalcoLevel-Eco dubbelsidigt cykelställ, 8 nedre och 8 övre platser ger plats för 16 cyklar. c.t.c. 200 mm, längd 1592mm	00.318.020
FalcoLevel-Eco dubbelsidigt cykelställ, 16 nedre och 16 övre platser ger plats för 32 cyklar. c.t.c. 187,5 mm, längd 3005 mm	00.326.018
FalcoLevel-Eco dubbelsidigt cykelställ, 16 nedre och 16 övre platser ger plats för 32 cyklar. c.t.c. 200 mm, längd 3193mm	00.326.020



SKÖTSEL

Inspektion av FalcoLevel-Eco, bör utföras årligen

- Kontrollera funktionen av hela systemet
- Inspektera monteringsmaterialet
- Identifiera ev skador som åsamkats av vandalism
- Informera kunden
- Ge offert för de delar som ska ersättas

Förebyggande skötsel, sker periodvis i samråd med kunden

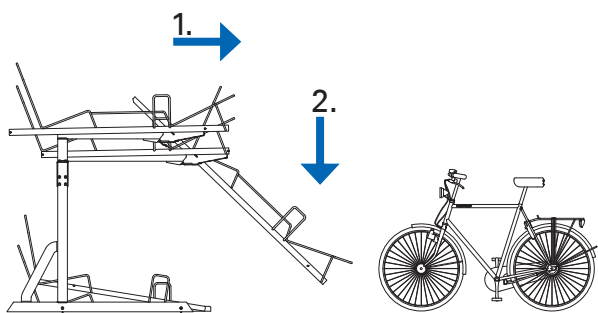
- Testa gasfjädring och de övre skenornas funktion
- Identifiera skador som åsamkats av vandalism
- Informera kunden
- Ge offert för de delar som ska ersättas

Rengöring

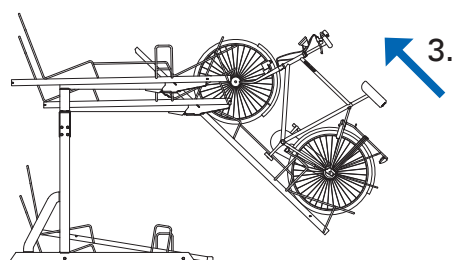
- Rengör de övre och nedre rämnorna (bara de lediga cykelplatserna)
- Rensa bort löv och smuts från det nedre stället (bara de lediga cykelplatserna)
- Rengör all beläggning
- Kunden måste avyttra allt skräp vid en återvinningsstation som anges av kunden
- Vattenkran och avlopp måste finnas tillgängligt

SÅ ANVÄNDER MAN FALCOLEVEL-ECO TVÅVÅNINGSCYKELSTÄLL

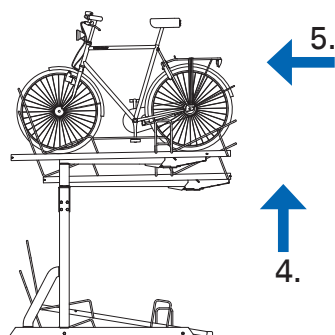
Parkera cykeln



1. Ta tag i handtaget och dra ut det övre stället hela vägen
2. För varsamt ner skenan mot marken och lämna i nedfällt läge

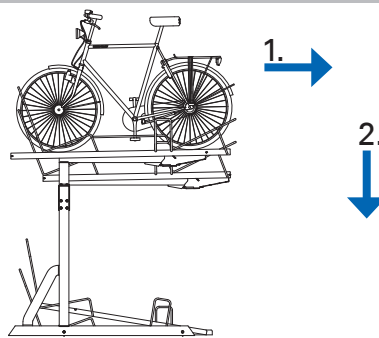


3. Placera cykelns framhjul på stället och rulla på cykeln. Låt bakhjulet sitta i den bakre hjulhållaren

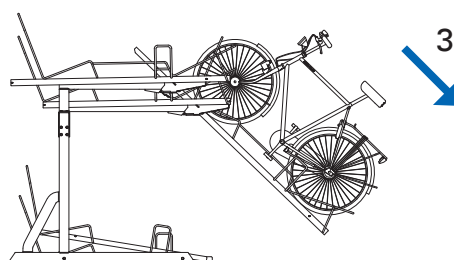


4. Använd handtaget för att varsamt lyfta stället till upprätt position
5. Skjut tillbaka skenan till stopp-läget

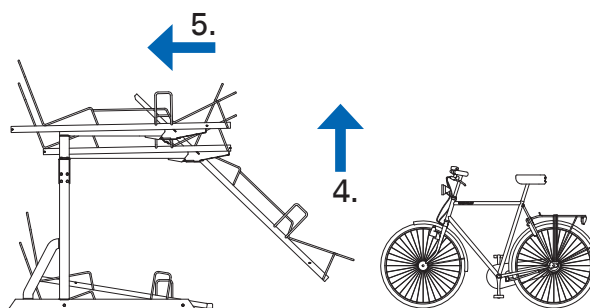
Flytta ned en parkerad cykel



1. Ta tag i handtaget och dra ut det övre stället hela vägen
2. För varsamt ner skenan mot marken



3. Lyft den bakre delen av cykeln ur sin position och rulla ner cykeln från stället



4. Ta tag i handtaget och dra tillbaka stället i upprätt position
5. Skjut tillbaka skenan till stopp-läget

